

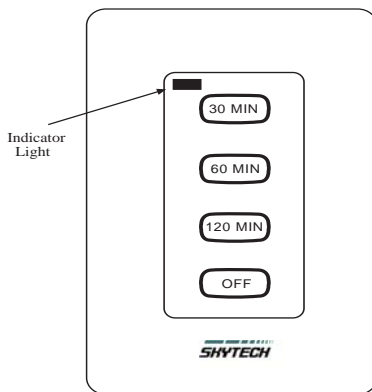
### MANUEL D'INSTALLATION ET D'UTILISATION

**SI VOUS ÊTES INCAPABLE DE LIRE OU DE COMPRENDRE CES DIRECTIVES D'INSTALLATION, NE TENTEZ PAS D'INSTALLER OU DE FAIRE FONCTIONNER CET APPAREIL**

#### **INTRODUCTION**

Ce système à télécommande SKYTECH à minuterie murale a été conçu de façon à offrir un fonctionnement sécuritaire, fiable et facile d'utilisation pour les appareils de chauffage au gaz. Le système peut être utilisé en mode manuel à partir de l'émetteur. Il fonctionne sur l'un des 65 536 codes de sécurité programmés en usine.

#### **MINUTERIE MURALE**

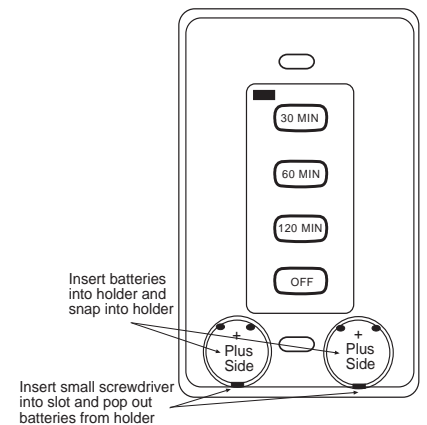


La minuterie murale est alimentée par 2 piles boutons 3V (incluses) et est fabriquée spécifiquement pour les télécommandes et les briquets électroniques. Avant d'utiliser l'émetteur mural, insérez les deux piles boutons 3V. Suivez les directives ci-dessous.

La minuterie murale comporte des touches de 30, 60 et 120 minutes ainsi qu'une touche OFF. Lorsque vous appuyez sur l'une ou l'autre des touches de la minuterie murale, un signal lumineux apparaîtra brièvement sur la minuterie murale pour indiquer qu'un signal a été émis. Si le signal lumineux ne s'allume pas, vérifiez les piles. Lors de l'utilisation initiale, il pourrait y avoir un délai de cinq secondes avant que le télé-récepteur réponde aux signaux de la minuterie murale.

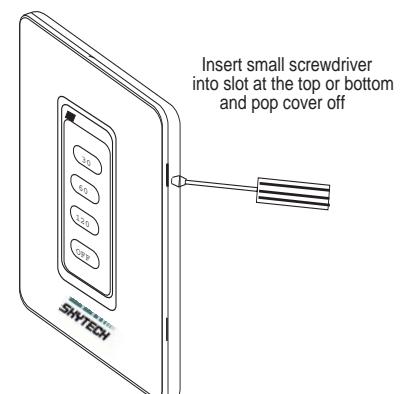
#### **INSTALLATION DES PILES**

1. Retirez la plaquette du socle en insérant un petit tournevis dans la rainure au haut ou au bas sur le devant de la plaque, comme le montre l'illustration et déclenchez la plaquette.
2. Localisez ensuite les deux (2) compartiments pour la pile bouton 3V.
3. Insérez les piles boutons dans les porte-piles et remettez la plaquette en place. Veillez à ce que les piles soient installées de façon à ce que la borne (+) corresponde à l'illustration.
4. Après avoir installé les piles, remettez la plaque de fixation en place.



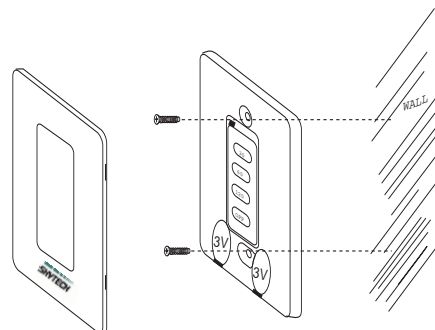
#### **POUR RETIRER LES PILES**

1. Retirez la plaquette du socle en insérant un petit tournevis dans la rainure sur le côté au haut ou au bas de la plaquette, comme l'indique l'illustration à droite, et soulevez.
2. Localisez ensuite les deux (2) compartiments pour la pile bouton 3V.
3. Pour retirer la pile bouton, insérez un petit tournevis dans la rainure entre les deux vis et faites glisser la pile à l'extérieur du boîtier (voir l'illustration plus haut).
4. Après avoir fini d'installer les piles, remettez la plaquette en place.



## MONTAGE MURAL DE LA MINUTERIE

1. Retirez la plaquette du socle en insérant un petit tournevis dans la rainure sur le côté au haut ou au bas de la plaquette, comme l'indique l'illustration à droite, et soulevez.
2. Placez la plaque au mur et marquez les deux trous de fixation.
3. Utilisez les deux ancrages à cloison sèche et les vis (incluses) pour fixer la plaque au mur, tel qu'indiqué.
4. L'émetteur mural peut également être installé sur un boîtier électrique de plastique déjà en place.
5. Pour un fonctionnement optimal, le socle doit être installé de niveau au mur.

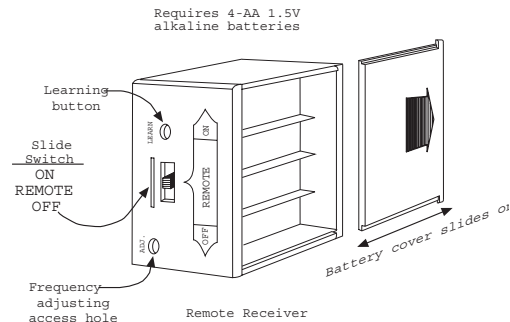


## RÉCEPTEUR

Le télé-récepteur fonctionne à l'aide de 4 piles AA de 1,5V. Nous vous recommandons l'utilisation de piles ALCALINES pour prolonger au maximum la performance du microprocesseur. **IMPORTANT** : des piles neuves ou nouvellement chargées sont essentielles pour assurer le bon fonctionnement de ce télé-récepteur.

Le télé-récepteur renferme le microprocesseur qui reçoit les signaux de l'émetteur pour contrôler le système. Il est muni d'un interrupteur à glissière à 3 positions pour la sélection du MODE de fonctionnement : ON/REMOTE/OFF.

- Lorsque l'interrupteur à glissière est à la position ON (vers la touche LEARN), le système demeurera activé jusqu'à ce que l'interrupteur à glissière soit placé en position OFF ou REMOTE.
- Lorsque l'interrupteur à glissière est à la position REMOTE (au centre), le système ne fonctionnera que si le télé-récepteur reçoit un signal **de l'émetteur**.
- Lorsque l'interrupteur à glissière est à la position OFF (en retrait de la touche LEARN), le système est désactivé.
- **Nous vous suggérons de placer l'interrupteur à glissière à la position « off » si vous quittez la maison pour une période prolongée. Lorsque le télé-récepteur est placé hors de la portée des enfants, l'interrupteur à glissière sert également d'interrupteur de sécurité à la position OFF, en désactivant le système et en rendant le télé-récepteur inutilisable.**



## DIRECTIVES D'INSTALLATION

### AVERTISSEMENT

Ce système à télécommande doit être installé en stricte conformité avec ces directives. Veuillez lire toutes les directives avant de procéder à l'installation. Suivez soigneusement les directives durant l'installation. Toute modification apportée à la télécommande SKYTECH ou à ses composants annulera la garantie et pourrait, de plus, créer un risque sérieux d'incendie.

Ne raccordez jamais une soupape à gaz ou un module électronique directement à une prise d'alimentation en c.a. 110-120 V. Consultez les directives et les schémas de câblage du fabricant de l'appareil au gaz pour vous assurer du branchement correct de tous les fils. Tous les modules électroniques doivent être câblés conformément aux spécifications du fabricant.

Les diagrammes suivants servent seulement à des fins d'illustration. Suivez les directives du fabricant de la soupape à gaz et/ou du module électronique pour la procédure de câblage appropriée. L'installation inadéquate des composants électriques peut causer des dommages au module électronique, à la soupape à gaz et au télé-récepteur.

## INSTALLATION

Le télé-récepteur peut être installé sur un mur, dans une boîte de commutation standard, en plastique, ou placé sur l'âtre du foyer ou près de celui-ci. Il est toutefois préférable d'installer le télé-récepteur sur un mur, dans une boîte de commutation en plastique, pour protéger ses composants électroniques de la chaleur dégagée par l'appareil de chauffage et éviter potentiellement de l'endommager ou de l'abîmer s'il est exposé à l'âtre. **IL EST TRÈS IMPORTANT DE LE PROTÉGER DE TOUTE TEMPÉRATURE EXTRÊME.** Comme toute autre pièce d'équipement électronique, le télé-récepteur ne doit pas subir de température excédant 130 °F à l'intérieur de son boîtier. La durée des piles est également réduite de façon significative si elles sont exposées à des températures extrêmes.

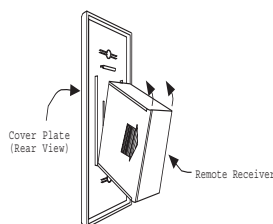
Veillez à ce que l'interrupteur à glissière soit à la position OFF. Nous vous recommandons l'utilisation de fils toronnés de calibre 18 (inclus) pour effectuer la jonction entre le bloc de sortie de la soupape à gaz millivolt ou le module électronique et les bornes du télé-récepteur. Pour de meilleurs résultats, utilisez un fil toronné de calibre 18, sans épissure, et ne mesurant pas plus de 20 pieds.

## MONTAGE MURAL

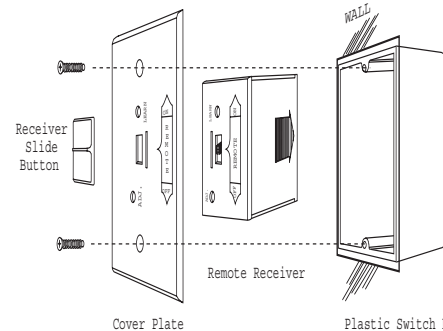
Placez 4 piles ALCALINES AA de 1,5 V dans le télé-récepteur. Pour de meilleurs résultats, les piles du télé-récepteur doivent être neuves au moment de l'installation. Le fonctionnement du télé-récepteur n'exige que très peu d'énergie, mais les composantes électroniques sont mises au point pour fonctionner de façon maximale avec des piles dont la charge excède 5,3 volts. Quatre nouvelles piles AA devraient donner un voltage de 6,0 à 6,2 volts. **Assurez-vous de placer les bornes (+) et (-) dans la bonne direction.**

Pour fixer le support de la plaque de finition du dispositif de fixation mural au boîtier du récepteur

Placez le récepteur comme l'indique le diagramme de gauche en insérant le taquet dans le bas de la plaque de finition dans la cavité du récepteur (assurez-vous que les trous ADJ et LEARN de la plaque de finition sont correctement alignés avec le télé-récepteur). Soulevez le récepteur et enclenchez-le dans le taquet de la plaque de finition.



Placez le support pour que le mot « ON » soit vers le haut; installez ensuite le télé-récepteur dans la boîte de commutation en plastique en utilisant les deux grandes vis fournies. Poussez le bouton glissière sur le récepteur après vous être assuré que le télé-récepteur a APPRIS (LEARNED) le code de sécurité (voir CONCORDANCE DES CODES DE SÉCURITÉ).

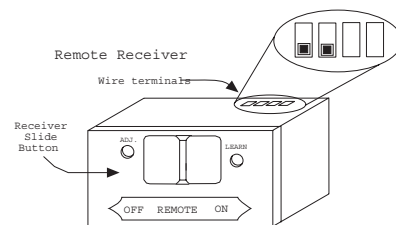


**NOTE :** le télé-récepteur ne s'activera à l'aide de l'émetteur que lorsque le bouton glissière à 3 positions sur le récepteur télécommandé est en position REMOTE. Si le système ne répond pas aux signaux de l'émetteur lors de l'utilisation initiale, consultez la CONCORDANCE DES CODES DE SÉCURITÉ et vérifiez à nouveau la position des piles dans le télé-récepteur.

## MONTAGE SUR L'ÂTRE

Le télé-récepteur peut être installé sur l'âtre du foyer ou en dessous du foyer, derrière l'accès du panneau de contrôle. Positionnez-le de façon à ce que la température à l'intérieur du récepteur n'excède pas 130 °F.

**NOTE :** La touche à glissière noire est utilisée pour l'installation sur l'âtre.

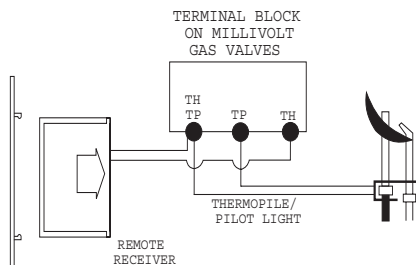


## DIRECTIVES DE CÂBLAGE

Le système télécommandé doit être installé par un électricien qualifié ou un technicien spécialisé dans ce genre d'appareils et dans les soupapes à gaz qui le font fonctionner. Des connexions de câblage incorrectes **ENDOMMAGERONT** les soupapes à gaz ou le module électronique qui fait fonctionner l'appareil et pourraient également endommager le télé-récepteur.

### CÂBLAGE DES SOUPAPES MILLIVOLT

Le télé-récepteur est raccordé à la soupape millivolt par l'entremise des bornes TH (thermostat) du bloc de sortie de la soupape à gaz millivolt. Raccordez les fils de calibre 18, massifs ou toronnés, du télé-récepteur à la soupape à gaz.

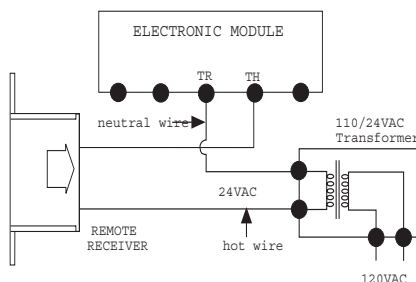


Le fonctionnement du télé-récepteur est similaire à celui d'un thermostat : les deux activent et désactivent la soupape à gaz selon le signal reçu. Les signaux d'entrée d'un thermostat sont les différentes températures. Les signaux d'entrée du télé-récepteur proviennent de l'émetteur.

Raccordez l'un des deux fils du récepteur à la borne TH et l'autre à la borne TH/TP sur la soupape à gaz millivolt. Le raccordement à l'une ou l'autre des cosses ne fait aucune différence.

### CÂBLAGE DE L'ALLUMAGE ÉLECTRONIQUE PAR ÉTINCELLE

Le télé-récepteur peut être raccordé en série à un transformateur 24VAC en utilisant la borne TR (transformateur) du MODULE ELECTRONIQUE. Raccordez le fil conducteur du transformateur 24VAC à l'une ou l'autre des cosses du télé-récepteur. Raccordez un autre fil (inclus) entre l'autre cosse et la borne TH (thermostat) du MODULE ÉLECTRONIQUE.



## VÉRIFICATION DU SYSTÈME

### SOUPAPE MILLIVOLT

Allumez votre appareil conformément aux indications fournies avec cet appareil. Assurez-vous que la veilleuse est bien allumée; elle doit fonctionner pour que la soupape à gaz principale puisse être activée.

- Faites glisser l'interrupteur à 3 positions du télé-récepteur à la position ON. La flamme principale (le feu) devrait s'allumer.
- Faites glisser l'interrupteur à la position OFF. La flamme devrait s'éteindre (la veilleuse demeurera allumée).
- Faites glisser l'interrupteur à la position REMOTE (position du centre) et appuyez ensuite sur la touche ON de l'émetteur pour changer le système en mode ON. La flamme principale devrait s'allumer.

### SYSTÈMES D'ALLUMAGE ÉLECTRONIQUE

- Faites glisser l'interrupteur à 3 positions du télé-récepteur à la position ON. L'électrode à étincelle devrait provoquer des étincelles pour allumer la veilleuse (la veilleuse peut s'allumer après une seule étincelle). Une fois la veilleuse allumée, la soupape à gaz principale devrait s'ouvrir, et la flamme principale devrait s'allumer.
- Faites glisser l'interrupteur à la position OFF. La flamme principale ET la veilleuse devraient s'éteindre toutes les deux.
- Faites glisser l'interrupteur à la position REMOTE (position du centre) et appuyez ensuite sur la touche ON de l'émetteur pour changer le système en mode ON. L'électrode à étincelle devrait provoquer des étincelles pour allumer la veilleuse. Une fois la veilleuse allumée, la soupape à gaz principale devrait s'ouvrir, et la flamme principale devrait s'allumer.

## INFORMATION GÉNÉRALE

### CORRESPONDANCE DES CODES DE SÉCURITÉ

Chaque émetteur peut utiliser l'un des 65 536 codes de sécurité uniques. Il peut être nécessaire de programmer le télé-récepteur pour « reconnaître » le code de sécurité de l'émetteur au moment de l'utilisation initiale, lorsque les piles sont remplacées ou si un nouvel émetteur vient remplacer l'émetteur original. Pour faire correspondre les codes de sécurité, assurez-vous que l'interrupteur à glissière du récepteur est en mode REMOTE; le code ne sera pas reconnu si l'interrupteur à glissière est en position ON ou OFF. Programmez le télé-récepteur pour « reconnaître » (LEARN) un nouveau code de sécurité en **appuyant et en relâchant** la touche LEARN en haut du télé-récepteur et en appuyant sur N'IMPORTE QUELLE TOUCHE de l'émetteur. Un changement dans la configuration des bips sonores du récepteur indique que le code de l'émetteur a été programmé dans le récepteur. Lorsqu'un récepteur existant est programmé avec un nouvel émetteur, le nouveau code de sécurité annulera le code précédent.

Le microprocesseur qui contrôle la procédure de correspondance des codes de sécurité est lui-même contrôlé par une minuterie. Si vous n'arrivez pas à faire correspondre les codes de sécurité à la première tentative, attendez 1 ou 2 minutes avant d'essayer à nouveau. Ce délai permet au microprocesseur de remettre la minuterie en marche. Vous pourrez alors essayer à nouveau à deux ou trois reprises.

### PROGRAMMATION D'ÉMETTEURS MULTIPLES POUR CE RÉCEPTEUR

NOTE : ce récepteur peut retenir de 1 à 3 codes différents provenant de l'émetteur. Cette caractéristique est utilisée pour un émetteur portatif ou lorsque vous utilisez un deuxième émetteur mural.

1. Appuyez sur la touche **LEARN** de l'émetteur et relâchez-la.
2. Lorsque vous entendez le bip, appuyez sur la touche ON ou OFF de l'émetteur pendant environ 2 secondes, puis relâchez-la. Une série de bips en provenance du récepteur confirmera que l'émetteur a accepté le code. Le récepteur fonctionnera alors avec les deux émetteurs.
3. Lorsque vous appuyez sur la touche **LEARN** et que le récepteur n'émet aucun bip, c'est que le récepteur est incapable d'accepter d'autres codes de transmission.
4. Pour supprimer les codes dans le récepteur et le programmer à nouveau ou pour ajouter de nouveaux émetteurs, appuyez sur la touche **LEARN** pendant dix (10) secondes, puis relâchez-la. Le récepteur émettra alors une série de bips indiquant que tous les codes ont été supprimés et que le récepteur est prêt à accepter de nouveaux codes.

### DURÉE DES PILES

Les piles alcalines de l'émetteur devraient durer au moins 12 mois. Vérifiez et remplacez toutes les piles annuellement. Lorsque l'émetteur cesse de faire fonctionner le télé-récepteur à partir d'une distance utilisée précédemment (le rayon d'action de l'émetteur a diminué) ou que le télé-récepteur cesse complètement de fonctionner, les piles doivent être vérifiées. Il est important de conserver les piles de l'émetteur en bon état de fonctionnement, et leur tension doit être d'au moins 5,3 volts. La longueur du fil entre le télé-récepteur et la soupape à gaz affecte directement l'efficacité de fonctionnement du système. Plus le fil est long, plus les piles utilisent de charge pour transmettre les signaux entre le télé-récepteur et la soupape à gaz. La longueur recommandée ne doit pas excéder 20 pieds. L'émetteur mural devrait fonctionner avec des piles ayant aussi peu que 2,4 volts de tension en utilisant la mesure des piles boutons de 3V.

## DÉPANNAGE

Si vous éprouvez des difficultés à faire fonctionner l'appareil, il se peut que le problème provienne du foyer lui-même ou de la télécommande SKYTECH. Consultez à nouveau le manuel du fabricant pour vous assurer que tous les raccordements ont été effectués correctement. Par la suite, vérifiez le fonctionnement de la télécommande SKYTECH de la façon suivante :

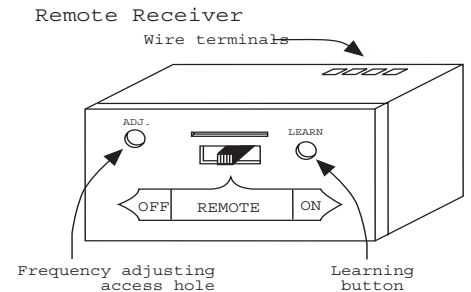
- Assurez-vous que les piles sont placées correctement dans le RÉCEPTEUR. Une pile inversée empêchera le récepteur de fonctionner normalement.
- Vérifiez les piles de l'émetteur mural pour vous assurer qu'elles sont correctement installées.
- Assurez-vous que LE RÉCEPTEUR et L'ÉMETTEUR sont à l'intérieur de la plage de fonctionnement de 20 à 25 pieds.
- Protégez le RÉCEPTEUR contre des températures excédant 130 °F. La durée de vie des piles est réduite lorsque la température ambiante excède 130 °F.
- Si le RÉCEPTEUR est confiné dans un endroit entouré de métal, la distance de fonctionnement sera réduite.

## AJUSTEMENT DU RÉCEPTEUR – AJUSTEMENT RECOMMANDÉ

NOTE : le bouton glissière blanc ou noir recouvre le trou d'accès ADJ lorsqu'il est installé.

- A. Pour ajuster le récepteur, utilisez un tournevis pour écrou à petite fente. Faites tourner la vis d'ajustement dans le sens contraire des aiguilles d'une montre d'environ 5 ° ou 1/8 de tour. Cet ajustement devrait corriger le problème de distance.
- B. Si cette procédure ne corrige pas le problème, remplacez la vis d'ajustement à sa position initiale et tournez dans le sens des aiguilles d'une montre.

Cet ajustement est similaire à un réglage de votre poste radio. Si vous continuez de tourner la vis d'ajustement dans l'une ou l'autre des directions, vous dépasserez la position correcte de réglage.



## SPÉCIFICATIONS

PILES Émetteur 2 piles boutons 3V (CR-2032)  
Télérécepteur 6 V – 4 piles alcalines AA 1,5 V chacune

FCC ID No.'s : émetteur –K9LTMR2A;  
récepteur – K9L3301RX

Fréquence de fonctionnement : 303,875 MHz

Canadian ISC ID No's : émetteur -2439A-TMR2A; récepteur – 2439A-3301RX

### EXIGENCES FCC

NOTE : LE MANUFACTURIER N'EST PAS RESPONSABLE DE QUELQUE INTERFÉRENCE CAUSÉE PAR UN POSTE DE RADIO OU DE TÉLÉVISION RÉSULTANT D'UNE MODIFICATION NON AUTORISÉE DE CET ÉQUIPEMENT. DE TELLES MODIFICATIONS POURRAIENT ENTRAÎNER L'ANNULATION DE L'AUTORISATION ACCORDÉE À L'UTILISATEUR DE FAIRE FONCTIONNER CET ÉQUIPEMENT.

### POUR LE SERVICE TECHNIQUE :

#### RENSEIGNEMENTS AUX ÉTATS-UNIS

888 672-8929 ou  
260 459-1703

#### RENSEIGNEMENTS AU CANADA

877 472-3923

SITE WEB [skytechsystem.com](http://skytechsystem.com)

FABRIQUÉ EXCLUSIVEMENT POUR SKYTECH II INC.